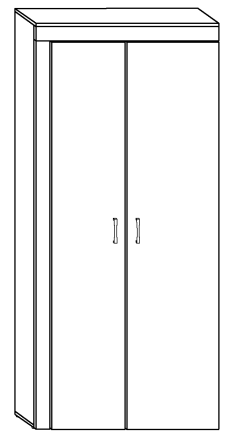




MAMBA - SZAFKA

→ 90 + 203 \ 55



x 12



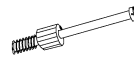
(a)

x 8



(b)

x 4



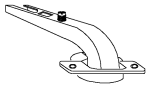
(c)

x 4



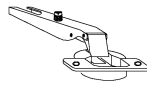
(d)

x 3



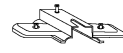
(e)

x 3



(f)

x 6



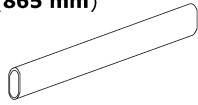
(g)

x 2



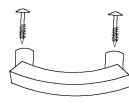
(h)

x 1 (865 mm)



(i)

x 2

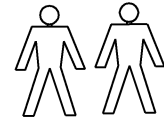


(j)

x 4



(k)



60 min



x 22

(4x16)



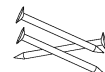
(l)

x 1



(m)

x 70



(n)

x 1

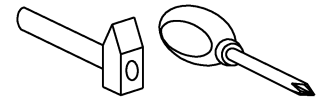


(o)

x 1



(p)

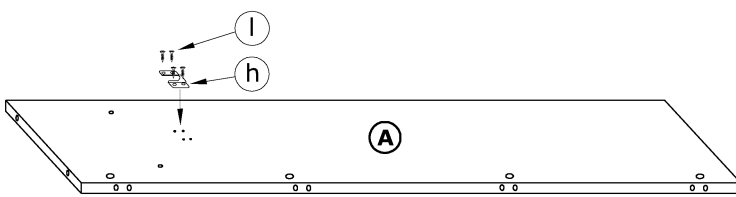


1 - FAZY MONTAŻU

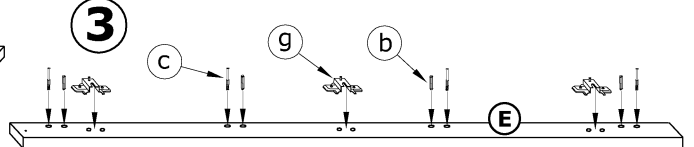
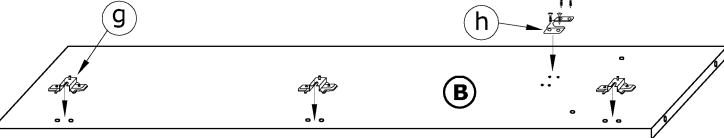
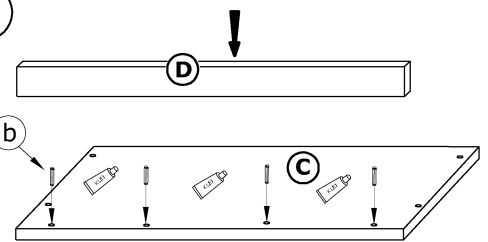
A - OZNACZENIE ELEMENTÓW

a - OZNACZENIE AKCESORIÓW

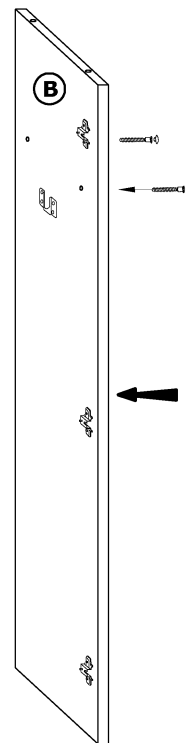
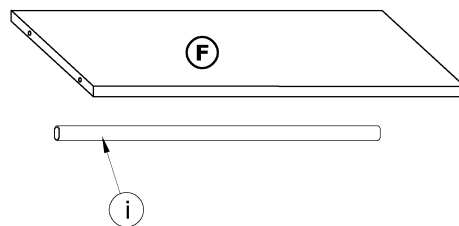
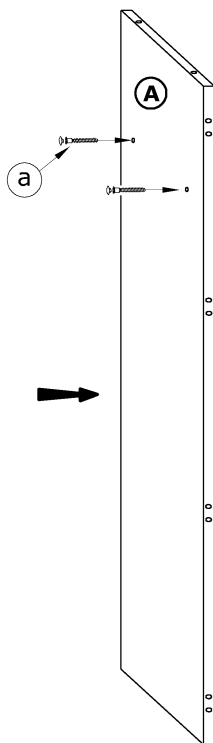
1



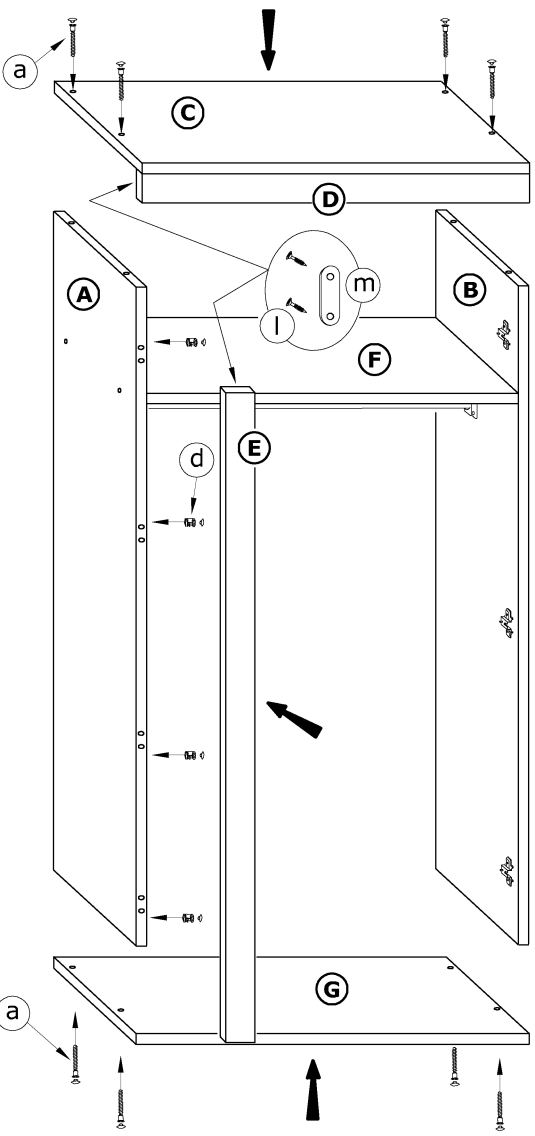
2



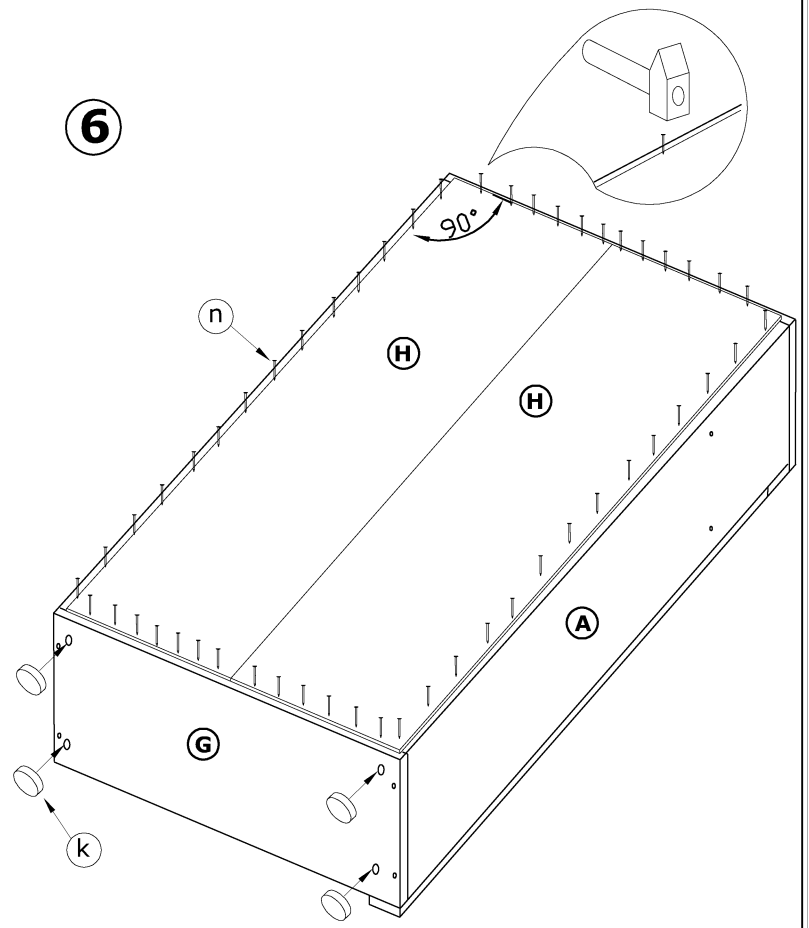
4



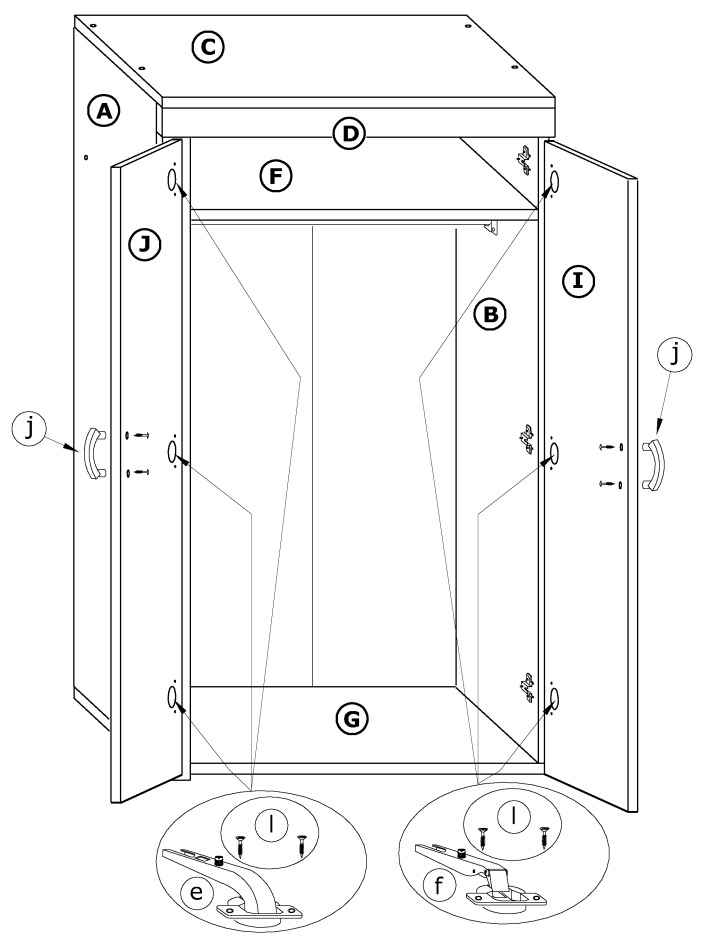
5



6



7



8

